

# Solution



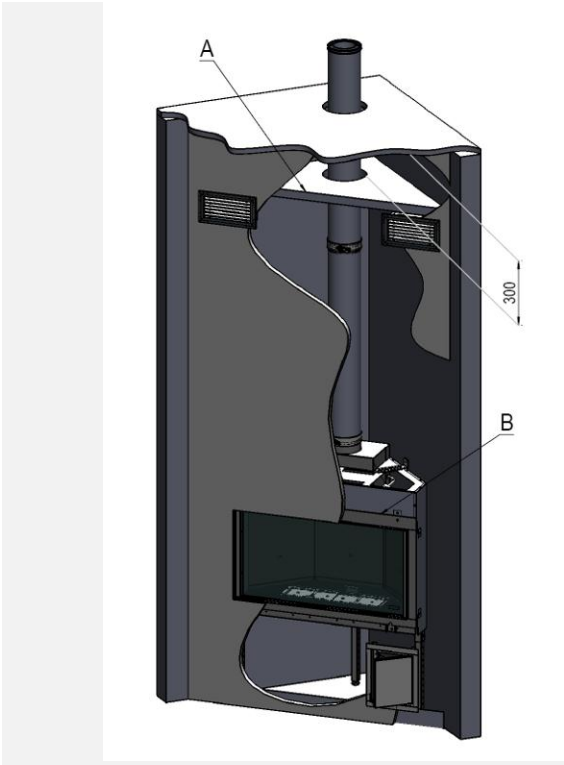
40011445-1544

**NO**

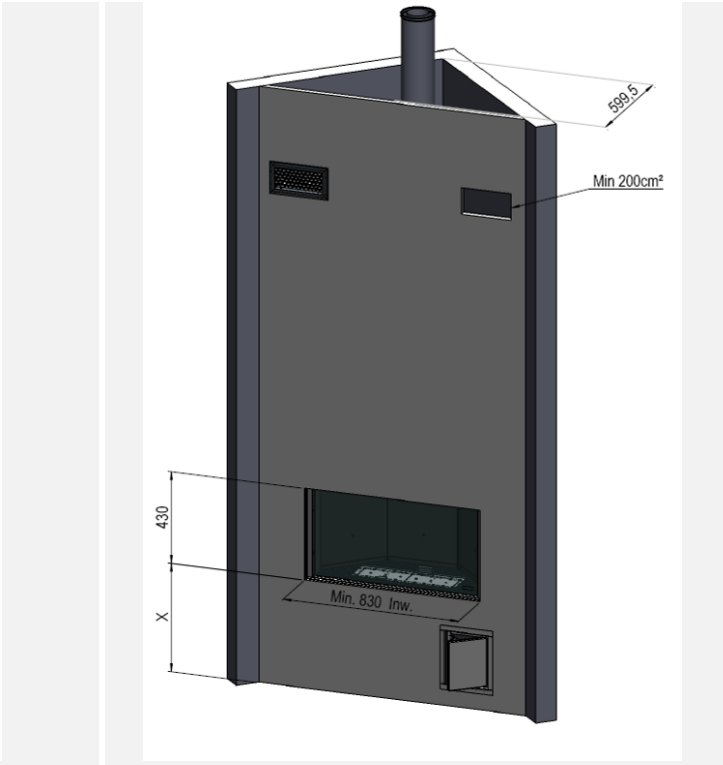
**Installasjons manual**

**NO**

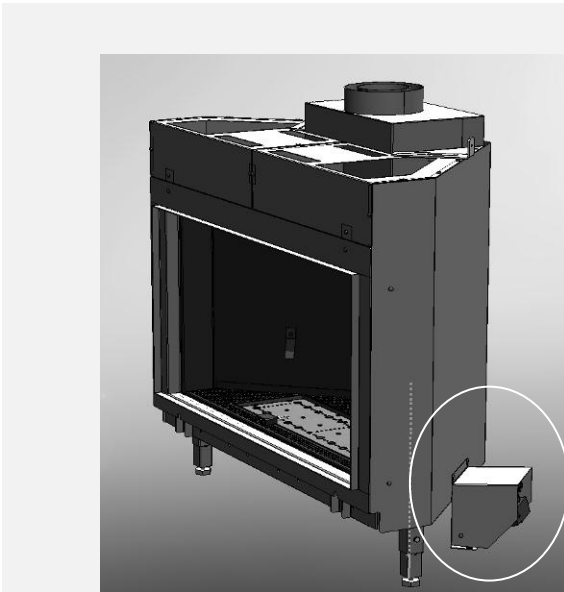
 **faber**



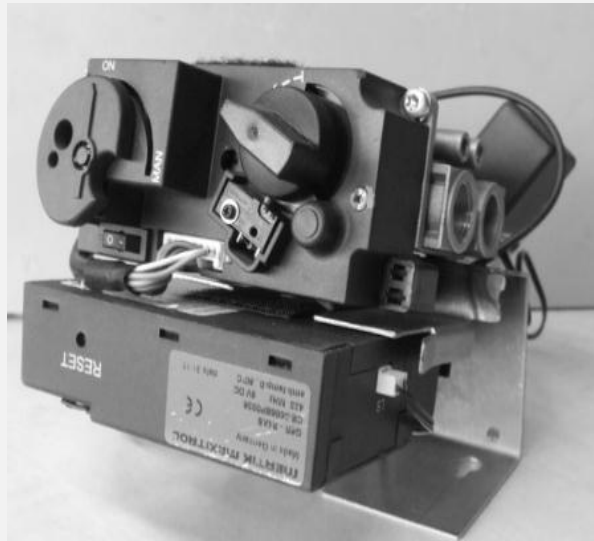
1-1



1-2



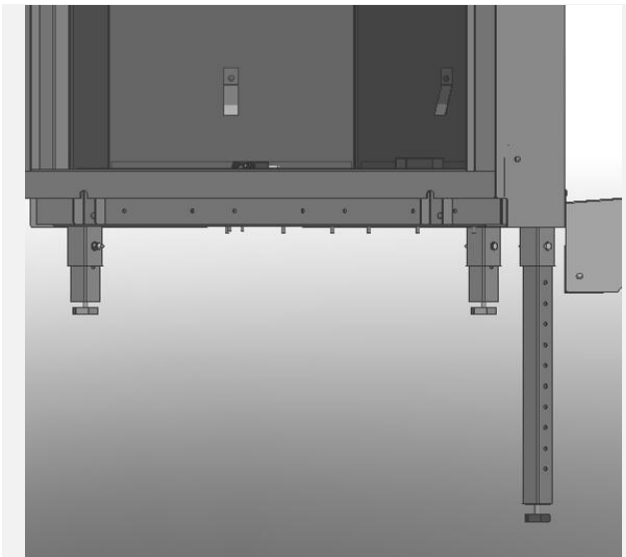
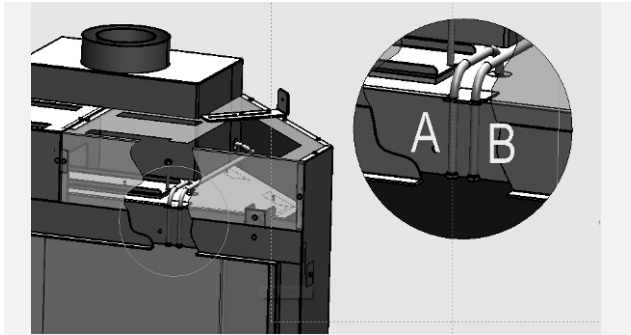
1-3



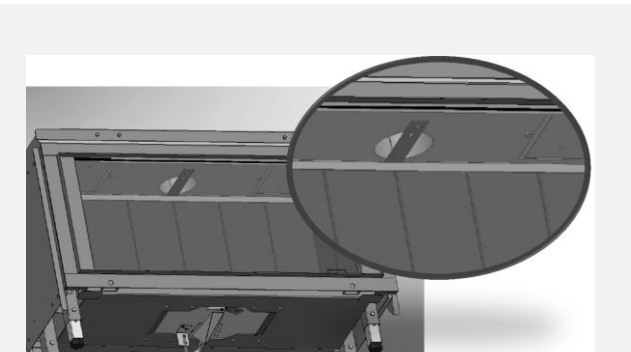
1.4



2.1



2-3



2-4





3-1



3.2



3-3



3.4



3.5



3.6



4-1



4-2



4-3

## 1 Innledning

Peisen må kun installeres av en kvalifisert montør/forhandler.

Vi anbefaler sterkt å lese grundig gjennom disse installasjonsanvisningene.

Dette apparatet oppfyller kravene som stilles til europeiske gassapparater (GAD) og er CE-N merket.

## 2 Sikkerhetsanvisninger.

- Apparatet må installeres og kontrolleres årlig i henhold til denne installasjonsforskriften og de gjeldende nasjonale og lokale forskriftene.
- Kontroller om opplysningene på typeskiltet samsvarer med gasstypen og trykket på stedet.
- Peisens innstillinger og konstruksjon må ikke endres!
- Ikke plasser ekstra vedkubber eller glødematerialer på brenneren eller i forbrenningskammeret.
- Apparatet fungerer som stemningskaper og varmekilde. Dette innebærer at alle overflater, inkludert glasset, kan bli meget varme (varmere enn 100° Celsius), med unntak av undersiden av peisen og betjeningsknappene.
- Ikke plasser brennbare materialer nærmere enn 0,5 m fra strålingsdelen av peisen.
- På grunn av naturlig luftsirkulasjon skapt av peisen tiltrekkes ikke utherdete flyktige komponenter fra maling, byggematerialer og gulvtepper osv. Disse komponentene kan sette seg på kalde overflater i form av sot. Fyr derfor ikke med peisen like etter en ombygging.
- Ved første gangs bruk fyres peisen på maks. effekt i noen timer, slik at lakken får sjansen til å herdes. Sørg for tilstrekkelig ventilasjon, slik at eventuelle avgasser som avgis kan føres bort. Det anbefales å oppholde seg så lite som mulig i rommet under denne prosessen.
- Pass på følgende:
  - all transportemballasje må være fjernet
  - barn og kjæledyr må ikke oppholde seg i rommet.

## 3 Installasjonskrav

### 3.1 Peisen

- Apparatet må bygges inn i en eksisterende eller en nylig skal bygges falsk skorstein.
- I apparater med fleksible gassrør, er gasskontrollventilen er montert på høyre side av brannen med et dekke over ventilen for sikker transport Skru det og monter den i en avstand på maks. 30 cm bak dekselet.
- transport dekselet kan nå fjernes (se fig. 1.3)

### 3.2 Omrammingen

- Omrammingen må være satt sammen av ikke antennelig materiale.
- Området over peisen må alltid ventileres ved hjelp av ventilristene inkludert eller tilsvarende med en minste fri passasje på 200 cm<sup>2</sup>.
- Til finishen brukes en spesiell type murpuss (som tåler min. 100°C) eller glassfibertapet for å unngå fargeendring og sprekker o.l. Minimum 24 timers tørketid per mm påført dekklag.
- Omrammingskonstruksjonen må ikke hvile på peisens innbyggingsramme.

### 3.3 Krav til avgassrør og munninger

- Til inntak og avtrekk må det kun benyttes rørmaterialer som er anbefalt av Faber Kun når disse materialene brukes kan Faber garantere en god virkning.
- Utsiden av det konsentriske rørmaterialet kan oppnå en temperatur på ca. 150 °C. Ved føring gjennom brennbar vegg- eller takkonstruksjon sørges for isolasjon og beskyttelse. Og sørg alltid for tilstrekkelig avstand.
- Ved større rørlengder sørges det for at det konsentriske rørmaterialet støttes opp med braketter med 2 meters mellomrom, slik at vekten av materialet ikke hviler på peisen.
- Aldri start oppbyggingen av rørsystemet med en avkortbar konsentrisk rørdel direkte på peisen.

### 3.4 Munninger

Det kombinerte inntaks- og avgassrør kan føres ut både via taket eller veggen. Kontroller om den ønskede munningen oppfyller de lokale forskriftene hva angår overløst og ventilasjonsåpninger.

For en god virkning må munningen være i minst 0,5 m avstand fra:

- Bygningshjørner.
- Takutstikk og balkonger.
- Fremspring. (med unntak av mønekanten)
- Fig 5.1.

## 4 Klargjøring og installasjonsanvisning

### 4.1 Gasstilkobling

Gasstilkoblingen må oppfylle bestemmelsene som gjelder på stedet. Vi anbefaler en gasstilkobling med en diameter på 15 mm direkte fra gassmåleren til apparatet med en lett tilgjengelig stengekran i umiddelbar nærhet av apparatet. Plasser gasstilkoblingen slik at den er lett tilgjengelig og sørg for at brennerenheten til enhver tid er lett å demontere i forbindelse med servicearbeid.

### 4.2 Elektrisk tilkobling

Når det benyttes en adapter til strømforsyningen, må det monteres en 230V AC - 50Hz veggstikkontakt i nærheten av peisen.

### 4.3 Klargjøring av peisen

- Fjern peisen fra emballasjen. Pass på at gasstilførselsledningene under apparatet ikke blir skadet.
- Sett av plass for sikker oppbevaring av listen og glasset
- Eventuelt fjernes listen og glasset og de innpakkede delene tas ut av peisen.
- Forbered gasstilkoblingen på gassreguleringen.

### 4.4 Montering av peisen

Ta hensyn til installasjonskravene (se kapittel 3)

### 4.4.1 Stående på gulvet

Plasser apparatet på monteringsstedet og juster eventuelt høyden ved hjelp av de justerbare beinene.

Høydejustering og vatring av peisen. (se fig.2.3)

- Grov høydejustering:
  - ved hjelp av det uttrekkbare beinet eller de lange beinene som følger med.
- Nøyaktig:
  - ved hjelp av de dreibare justeringsføttene.

### 4.5 Montering av avgassrør

- I en passasje gjennom veggen eller taket må være ikke-brennbare materialer i hullet på minst 5 mm større enn diameteren av utløpsmateriale, og minst 100 mm større i brennbart materiale.
- Vannrette deler må monteres med fall mot peisen (3 grader).
- Systemet bygges opp fra peisen. Dersom dette ikke er mulig, kan det benyttes et teleskoprør.
- For å rette inn avtrekkssystemet, benyttes den avkortbare rørdelen på ½ meter. Sørg for at det indre røret alltid er 2 cm lengre enn det ytre røret. Vegg- og takgjennomføringen kan også avkortes. Disse delene må festes med en parkerskrue.
- Et dobbeltvegget avgassrør må ikke isoleres men ventileres. (ca.100cm<sup>2</sup>)

### 4.6 Bygging av omramming

Før omrammingen monteres, anbefales det å gjennomføre en funksjonstest av gasspeisen i henhold til fremgangsmåten i kapittel 7 "kontroll av installasjonen".

### 4.7 Omrammingen

- Omrammingen bygges av ildfaste plater i kombinasjon med profiler i metall eller murte stein/cellebetongelementer.
- Ta hensyn til ventilrister og betjeningsluken (se fig. 1.1 og 1.2). Plasser en skjermplate av ildfast materiale over ventilristene A (se fig. 1.1)
- Bruk alltid en overligger eller et omrammingsjern når omrammingen mures. Disse må ikke plasseres

direkte på peisen.

## 5 Fjerning av glasset

### 5.1 fjerning av glasset på forsiden

- Fjern dekklistene A på siden. (se fig. 3.1)
- Fjern dekklisten nederst. (se fig. 3.2)
- Fest sugekoppene til glasset.
- Fjern tetningssnoet fra sporet. (se fig.3.3/3.4)
- Skyv glasset oppover, slik at undersiden frigjøres fra sporet. Dra deretter glasset forsiktig ut og senk det ned. (se fig. 3.5 /3.6)

### 5.2 fjerning av glasset fra siden

Det er ikke nødvendig å fjerne sideglasset for å plassere vedkubbesettet eller for å utføre vedlikehold.

- Fjern først glasset på forsiden.
- Ta bunnplate C ut av forbrenningskammeret. (se fig. 2.5)
- Fest sugekoppene til glasset.
- Fjern tetningssnoet fra sporet. (se fig. 2.6)
- Skyv glasset oppover, slik at undersiden frigjøres fra sporet og press deretter glasset sakte innover og senk det ned. (se fig.2.6)

Tilbakemonteringen av glasset skjer i omvendt rekkefølge.

Fjern alle fingeravtrykk fra glasset, da disse ville brenne seg inn når peisen brukes.

## 6 Plassering av dekorasjonsmaterialet

Det er ikke tillatt å bruke annet eller ekstra materiale i forbrenningskammeret.

Hold alltid pilotbrenneren og termoelementet fri fra dekorativt materiale

See fig 4.1 4.2 4.3 (Ikke kast alt dekorasjonsmateriale på brenneren på en gang; støvet kan tette igjen brenneren.

### 6.1 Vedkubbesett

- Fordel askekornene (helst for hånd) over rørbrennerne . Kornene kan ligge noe høyere enn brennerplaten, men hele overflaten må være jevn.
- Plasser vedkubbesettet som anvist (se fig. 4.1 eller i henhold til vedkubbesett-kartet)
- Bruk av spon i forbrenningskammeret er valgfritt. Unngå spon på brenneren; dette gir lave flammer.

- Start peisen slik det er beskrevet i brukerveiledningen. Vurder om flammebildet er riktig.
- Plasser glassplaten og kontroller flammebildet.

### 6.2 Steinsettet

- Legg steinene på brenneren og på bunnen. Fordel steinene i to jevne lag. Steinene kan ligge noe høyere enn brenneren (se fig. 4.2/4.3)
- Plasser glassplaten og kontroller flammebildet.

## 7 Kontroll av installasjonen.

### 7.1 Kontroll av tenning av pilotflammen, hovedbrenneren.

Start peisen slik det er beskrevet i brukerveiledningen.

- Kontroller om pilotflammen er på rett sted over hovedbrenneren og at den ikke er tildekket av spon, en vedkubbe eller stein.
- Kontroller virkningen av hovedbrenneren i høyeste og laveste stilling. (tenningen må foregå rask og rolig).

### 7.2 Kontroll av gasslekkasje.

Kontroller alle tilkoblingene og skjøter for eventuelle gasslekkasjer ved hjelp av gasslekkasjesøker eller spray.

### 7.3 Kontroll av brennertrykket og inngangstrykket

#### Måling av inngangstrykket:

- Steng apparatkranen.
- Vri målenippel B (se fig.2.1) noen omganger og koble en måleslange til gassreguleringen.
- Gjennomfør målingen med peisen i høyeste posisjon og mens den er pilotflamme posisjon.
- Ved for lavt trykk må apparatet ikke tilkobles.

#### Måling av brennertrykket:

Kontroll av brennertrykket gjennomføres kun når inngangstrykket er riktig.

- Vri målenippel A (se fig. 2.1) noen omganger og koble en måleslange til gassreguleringen.
- Presset må samsvare med verdien angitt i den tekniske informasjonen i denne manualen (kapittel 13). Ved tilfellet av avvik, ta kontakt med produsenten.



- \* Lukk alle måleniplene og kontroller disse med tanke på gasslekkasje.

#### 7.4 Kontroll av flammebildet

Tenn peisen og ha den på i minst 20 minutter i høyeste posisjon og kontroller deretter flammebildet med tanke på:

1. Flammefordeling
2. Flammefarge

Når ett eller begge punkter ikke er tilfredsstillende, kontrolleres:

- Plasseringen av vedkubbesettet og/eller mengden spon eller stein på brenneren.
- Rørskjøtene med tanke på lekkasje. (i tilfelle flammene er blå).
- Eller om riktig restriktor/strupeplate er montert.
  - Munningen.
    - Veggjennomføring: riktig side opp og riktig posisjon
    - Takgjennomføring: riktig posisjon
  - Eller om maks. lengden for avgassrøret er overskredet.

Med CO/CO<sub>2</sub>-måleutstyret har du muligheten til å måle kvaliteten på røygassene og friskluften.

Det er to målepunkter mellom glasset og den innbygde rammen.

En for måling av luftinntaket og en for røygassene. (fig. 2.2 A-B)

Forholdet mellom CO<sub>2</sub>- og CO-nivået kan ikke overstige 1:100.

Eksempel:

Dersom CO<sub>2</sub> er 4,1 % = maks CO 410ppm

Dersom forholdet overstiger 1:100 eller røygasser er målt i friskluften burde du også kontrollere punktene ovenfor.

#### 8 Anvisninger for kunden

- Gi råd om at apparatet må kontrolleres årlig av en godkjent gassinstallatør for å kunne garantere sikkerheten og en lang levetid.
- Gi råd og anvisninger om vedlikehold og rengjøring av glasset. Gjør oppmerksom på faren for innbrenning av fingeravtrykk.
- Gi kunder veiledning i virkningen av apparatet og fjernkontrollen, inkludert bytte av batterier og innstilling av mottakeren.

- Overrekk kunden følgende:
- Installasjonsforskriften
- Brukerveiledningen
- Vedkubbesett-kartet
- Sugekopper

### 9 Årlig vedlikehold

#### 9.1 Kontroll og rengjøring

- Kontroll og eventuelt rengjør etter kontrollen:
  - Pilotflammen
  - Brenneren
  - Forbrenningskammeret
  - Glasset
  - Vedkubbene med tanke på brudd
  - Utløpet

#### 9.2 Bytt

- Om nødvendig sponene/glødekullene
- Ved LPG flatbrenner: bytt brennerteppet

#### 9.3 Rengjøring av glasset

Det meste av belegget kan fjernes med en tørr klut. Til rengjøring av glasset benyttes rengjøringsmiddel for keramiske kokeplater. Obs!: unngå fingeravtrykk på glasset. Disse kan ikke fjernes når de har brent seg inn!

Gjennomfør kontrollen i henhold til beskrivelsen i kapittel 7 ”kontroll etter installasjonen”.

### 10 Ombygging til en annen gasstype (f.eks. propan)

Dette krever montering av riktig type brennerenhet. Ta kontakt med leverandøren. Ved bestilling oppgis alltid apparatets type- og serienummer.

## 11 Beregning av avgassrøret

Ved å bruke regnearket for pipeutregning kan du foreta en pipeutregning. (se kapittel 13)  
Det er også en app. tilgjengelig som kan lastes ned med følgende kode.



Mulighetene for lengdene til avtrekkspipene og mulige strupere har blitt registrert i en tabell. Denne tabellen virker med en startlengde (STL), total vertikal høyde (TVH) og total horisontal lengde (THL)

### 11.1 Startlengde (STL)

Er den første pipedelen montert på peisen og representerer en viss verdi (fig. 1, 2 og 3 A, N, F)

Denne verdien vises i øverste rad av tabellen (se tabell 1.2 A)

### 11.2 Total vertikal høyde (TVH)

TVH er total høyde, målt fra øverst på peisen til terminalen. Indikert som TVH, denne kan måles eller fastslås fra konstruksjonstegningen.

Se også TVH-indikasjonen i tegningene. (fig. 1, 2 og 3: TVH)

### 11.3 Total horisontal lengde: (THL)

THL er utregnet horisontal lengde og kan bestå av bøyer eller pipelengder i horisontal retning. Indikert som I, K, og Q for bøyer og H, j, L, M, P og R for rør.

### 11.4 Total lengde til horisontal pipe:

I tegningene består de horisontale pipelengdene av elementene H, J, L,

M, P og R.

### 11.5 90° bøyer i horisontal retning

Bare bøyer i horisontal retning. Indikert som I, K og Q.

### 11.6 45° av 30 bøyer i horisontal retning

Bare bøyer i horisontal retning.

### 11.7 90° bøyer fra vertikal til horisontal retning

90° bøyer fra vertikal til horisontal retning eller omvendt. Indikert som G, O og S.

### 11.8 45° av 30° bøyer fra vertikal til horisontal retning

30° eller 45° bøyer i vertikal retning. Indikert som B og D.

### 11.9 Piper under 45° eller 30° grader:

Piper montert med en vinkel på 30° og 45° i vertikal retning.

Indikert som C. Kun mulig i kombinasjon med 2 deler på 45° eller 30° i vertikalt plan

### 11.10 Tabell:

#### tabell for pipediameter 100/150 mm

Finn de korrekte vertikale (TVH) og horisontale (THL) lengdene i tabellen. I tilfelle det er en "x", eller hvis verdiene er utenfor tabellen, er ikke kombinasjonen tillatt i dette tilfellet, og TVH- eller THL-lengden må endres. Hvis en verdi oppgis, må det sjekkes at den beregnede STL-verdien ikke er lavere enn indikert i tabellen. I så fall må STL endres

Funnet verdi indikerer bredden til restriktoren som skal plasseres ("0" betyr at en restriktor ikke må plasseres).

Generelt er en 30 mm restriktor forhåndsmontert.

(se fig. 2.4)

11.11 Tabell for pipediameter 100/150 mm

Vertikal (TVH) og horisontal (THL)

STL	THL	0,1	0,2	0,5	0,5	1	1	1	THL
	0	x	x	x	x	x	x	x	
	0.5	x	0	x	x	x	x	x	
	1	30	30	0	x	x	x	x	
	1.5	40	30	0	0	0	x	x	
	2	40	30	30	0	0	0	0	
	3	50	30	30	30	0	0	0	
	4	50	40	30	30	0	0	0	
	5	50	40	40	30	0	0	0	
	6	60	40	40	40	30	0	0	
	7	60	50	40	40	30	30	0	
	8	60	50	50	40	40	30	0	
	9	65	50	50	50	40	30	30	
	10	65	65	50	50	40	30	30	
	11	65	65	60	50	40	40	30	
	12	65	65	60	50	50	40	30	
	13	65	65	60	50	50	40	30	
	14	65	65	60	50	50	40	30	
	15	65	65	60	50	50	40	30	
	16	65	65	60	50	50	40	30	
	17	65	65	60	50	50	40	30	
	18	65	65	60	50	50	40	30	
	19	65	65	60	50	50	50	30	
	20	65	65	60	50	50	50	40	
	21	65	65	65	50	50	50	40	
	22	65	65	65	60	50	50	40	
	23	65	65	65	60	50	50	40	
	24	65	65	65	60	50	50	40	
	25	65	65	65	60	50	50	x	
	26	65	65	65	60	50	x	x	
	27	65	65	65	60	x	x	x	
	28	65	65	65	x	x	x	x	
	29	65	65	x	x	x	x	x	
	30	65	x	x	x	x	x	x	

12 Eksempel

fig. 2

fig.1

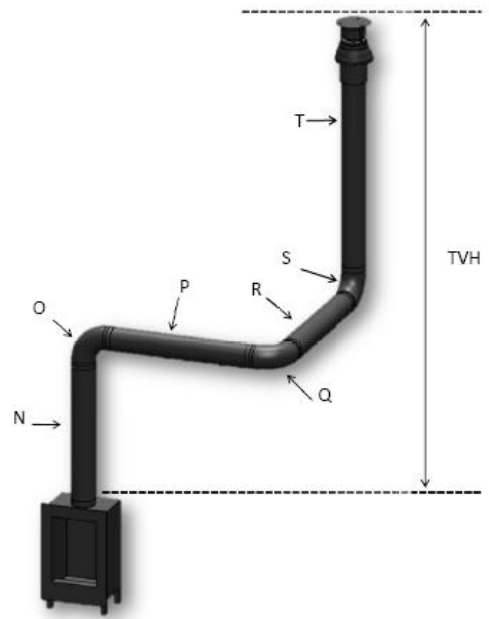
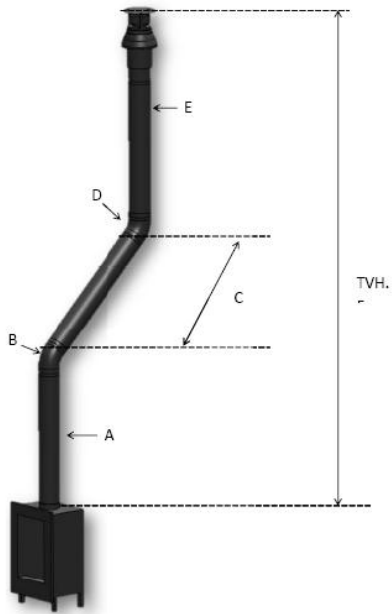
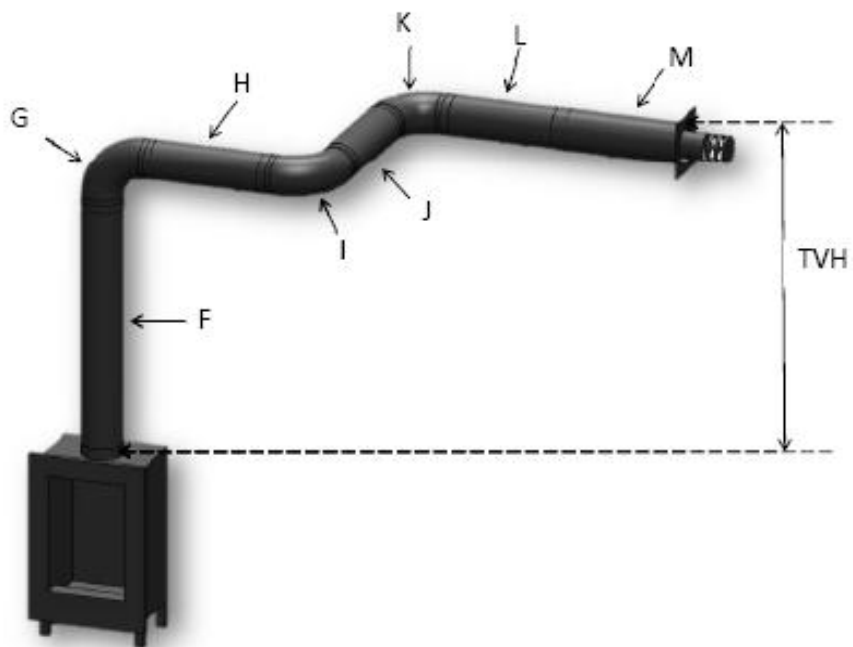



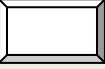


Fig 3



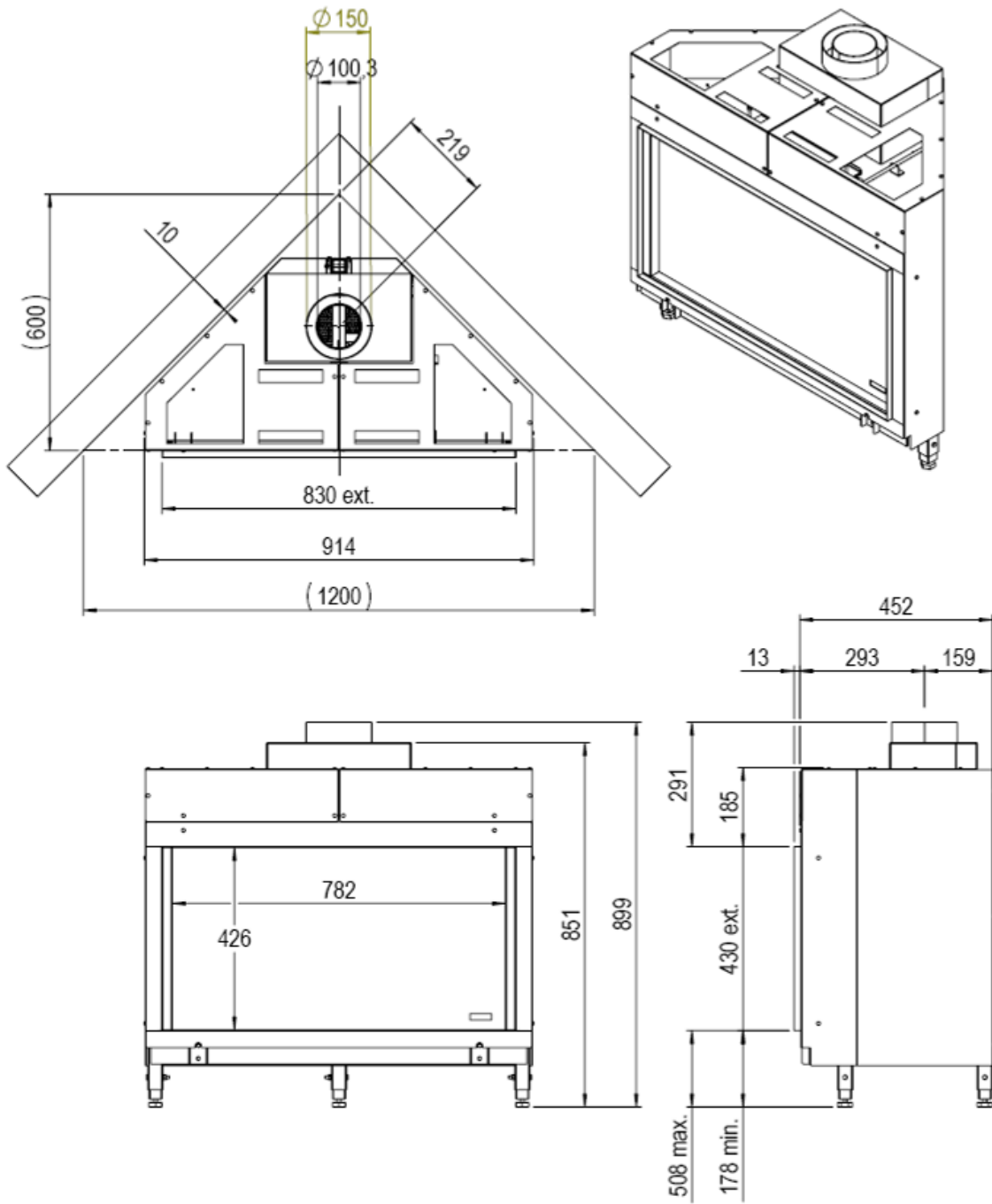
### 13 Pipeutregning regneark

Startlengde (STL)				
Første del på toppen av apparatet			verdi	fullført
pipelengde fra 0,1 m til 0,45 m			0,2	
pipelengde fra 0,5m til 0,90m			0,5	
pipelengde fra 1m til 1,4m			1	
pipelengde fra 1,5m til 2m			1,5	
pipelengde fra 2m eller mer			2	
Bøyer 90°			0,1	
Bøyer 45° 30°av 15			0,2	
Takterminal			1	
Veggterminal			0	
_____				
Total vertikal høyde (TVH)				
målt høyde				avrundet verdi
_____ meter				_____ meter
Total horisontal lengde (THL)				
regn ut				
Del	antall	x	verdi	resultat
Total lengde i meter	_____	x	1	_____
90° bøyer vertikal til horisontal	_____	x	0,4	_____
45° bøyer vertikal til horisontal	_____	x	0,2	_____
90° bøyer i horisontal retning	_____	x	1,5	_____
45° bøyer i horisontal retning	_____	x	1	_____
rør i vinkel i meter	_____	x	0,7	_____
Totalt				_____ +
				_____ meter

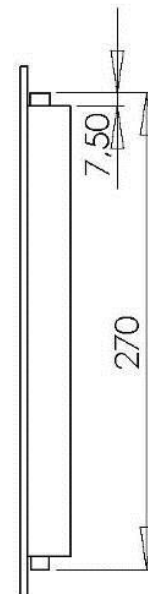
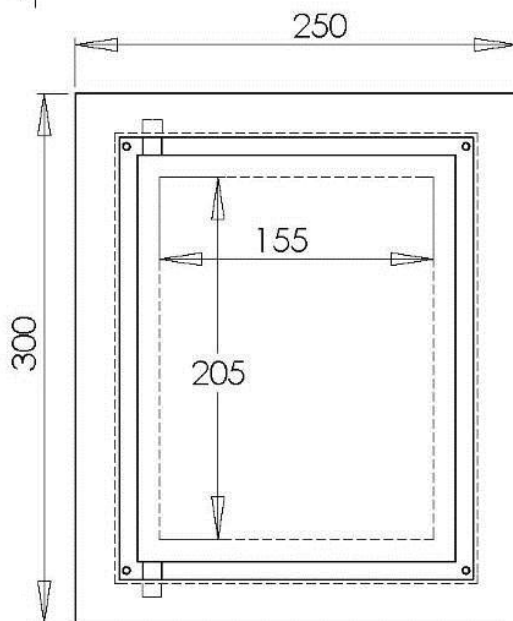
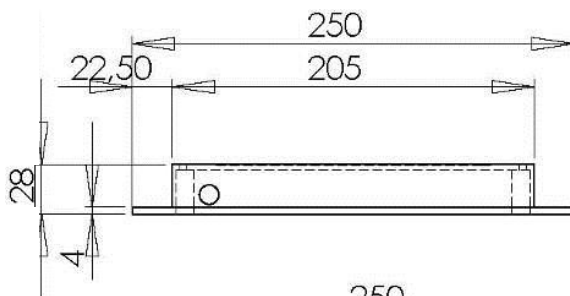
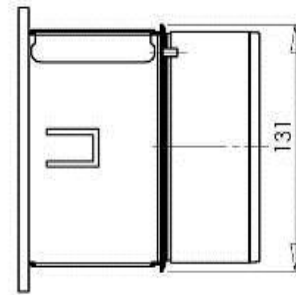
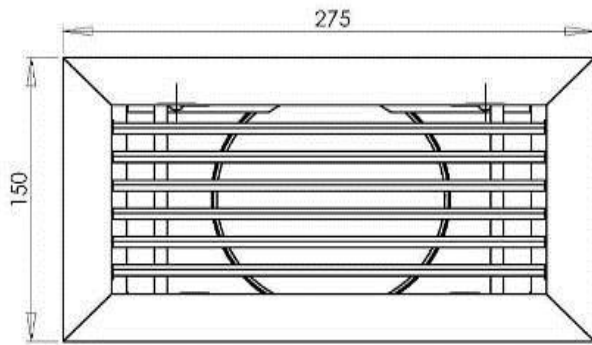
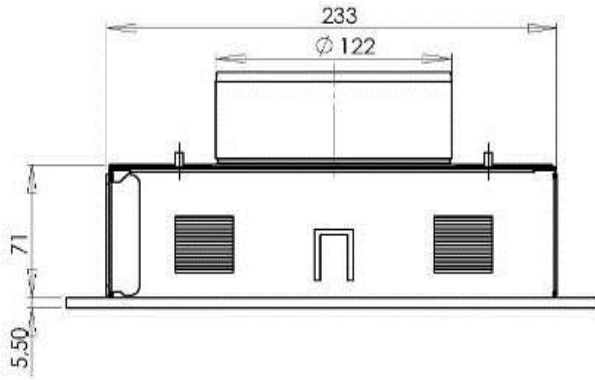
Søk i tabellen etter TVH og THL og legg inn verdiene som finnes		Funnet verdi funnet verdi
Hvis oppdaget verdi er et nummer må det sjekkes om fullført STL er høyere eller lik verdien i tabellen.		
STL-verdien er mindre enn den som er spesifisert i tabellen montering er ikke mulig Løsning: Startlengde for lav for se minimumlengden i øverste rad til tabellen		
Er funnet verdi x a er ikke situasjonen mulig, Løsning: skift TVH eller THL		
<b>Resultater</b>		
Restriktorstørrelse = Funnet verdi for kommaet.		mm
Ekstra informasjon = Funnet verdi etter kommaet.		<b>Merk som er påført</b>
Monter luftrestriktorplaten, se installasjonsmanualen	0,1	
Monter adapter 100/150 direkte over flammen.	0,2	
Dersom det er en veggterminal 100/150 før siste bøy, i tilfelle takterminal rett før terminalen	0,3	
I tilfelle takterminal (alltid størrelse 100/150), monteres adapter 100/150 rett før terminalen. Veggterminal 130/200	0,4	

## 14 Tekniske data

Gasskategori		I12H3B/P	I12H3B/P	I12H3P
Apparattype		C11 C31	C11 C31	C11 C31
Justert for gasstype		G20	G30	G31
Belastning (Hi)	kW	8.7	8.7	8.7
Ytelsesklasse		2	2	2
NOx-klasse		5	5	5
Inngangstrykk	mbar	20	30	30
Gassforbruk ved full belastning	M3 /t	0,883	0,285	0,340
(Ved 15° C og 1013 mbar)	gr/t	-	650	640
Brennertrykk i høyeste posisjon	mbar	11.	20.5	28
Innsprøytning hovedbrenner	mm	2x 390	100 Bin 120 Bui	100 Bin 120 Bui
Strupeplatestørrelse	mm	1.8	1.3	1.3
Pilotflamme		SIT145	SIT145	SIT145
Kode innsprøytning		Nr.36	Nr.23	Nr.23
Diameter avgassrør	mm	150/100	150/100	150/100
Gassregulering		GV60	GV60	GV60
Gasstilkobling		3/8"	3/8"	3/8"
Elektrisk tilkobling	V	220	220	220
Batterier mottaker	V	4x AA (1,5V)	4x AA (1,5V)	4x AA (1,5V)
Batterier sender	V	9	9	9







Anleggets eier: \_\_\_\_\_ År: \_\_\_\_\_

Adresse: \_\_\_\_\_

Gasspeis - fabrikat og modell: \_\_\_\_\_

Effekt i kW: \_\_\_\_\_ Dato: \_\_\_\_\_

Installasjon utført av: \_\_\_\_\_ Serienummer: \_\_\_\_\_

#### SJEKKPUNKTER (signatur og dato)

Oppstart	Godkjent	Avvik
Tetthetskontroll av koblinger		
Kontroll av pilotflamme-tenning		
Kontroll av referansetrykk		
Funksjonskontroll av brenner		
Funksjonskontroll av balansert avtrekk		
Funksjonskontroll av flammevakt		
Kontroll av merkeskilt		

Overrekkelse	Godkjent	Avvik
Opplæring		
Råd om rengjøring		
Fjernkontroll		
Overlevering av bruker-veiledning og kopi av sjekklister		
Informere om pålagt serviceintervall		

Installasjonskrav	Godkjent	Avvik
Søknad sendt lokale byggemyndigheter		
Gasspeis montert etter monteringsveiledning		
Avstand til brennbar materiale iht monteringsveiledning		
Anstender til avgass-terminal iht monteringsveiledningen		
Tåler gulvet/veggen vekten av gasspeisen		
Avgassrør riktig dimensjonert		
Glass er rengjort		
Plassering kubber/steiner		
Brennkammer og brenner rengjort		
Lufteventiler og evt. inspeksjonsluke montert iht monteringsveiledning		

Kommentarer:





[www.faber.nl](http://www.faber.nl) - [info@faber.nl](mailto:info@faber.nl)

Saturnus 8 NL - 8448 CC Heerenveen

Postbus 219 NL - 8440 AE Heerenveen

T. +31(0)513 656500

F. +31(0)513 656501

Dealer info:

**Importer:**  
Tolcon AS  
Brynsalleen 4  
0667 Oslo



Tlf 22 66 66 70  
Faks 22 66 66 71  
E-post [tolcon@tolcon.no](mailto:tolcon@tolcon.no)  
Web [www.tolcon.no](http://www.tolcon.no)